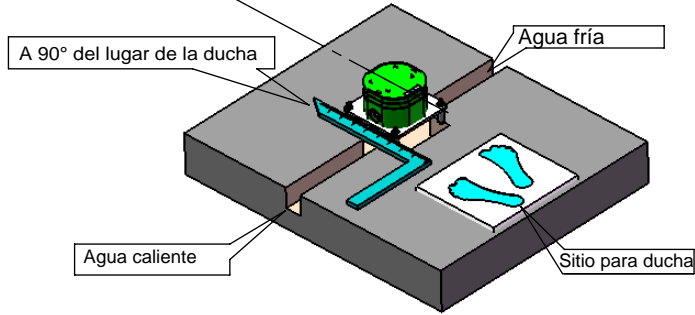
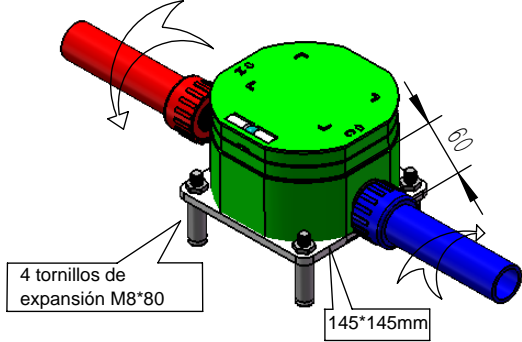


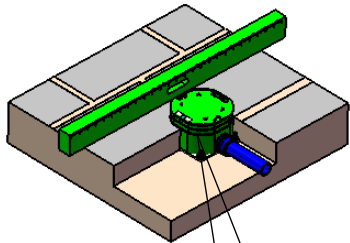
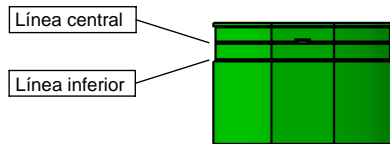
- 1 Elija el lugar de instalación de la C-Box. La distancia entre la C-Box y la unidad de ducha debe ser de 750 mm. Taladre los agujeros según las dimensiones de la C-Box.



- 2 Conecte las tuberías de agua caliente y fría a la C-BOX y asegúrese de que no hay fugas.

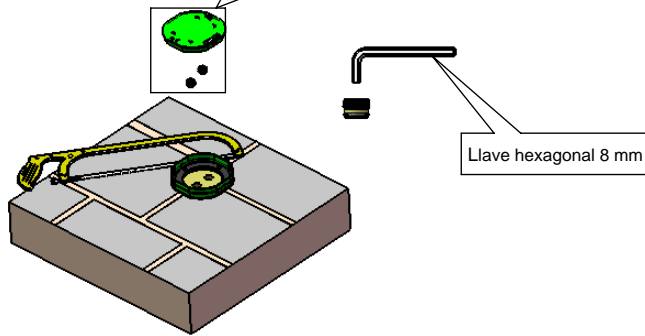


3

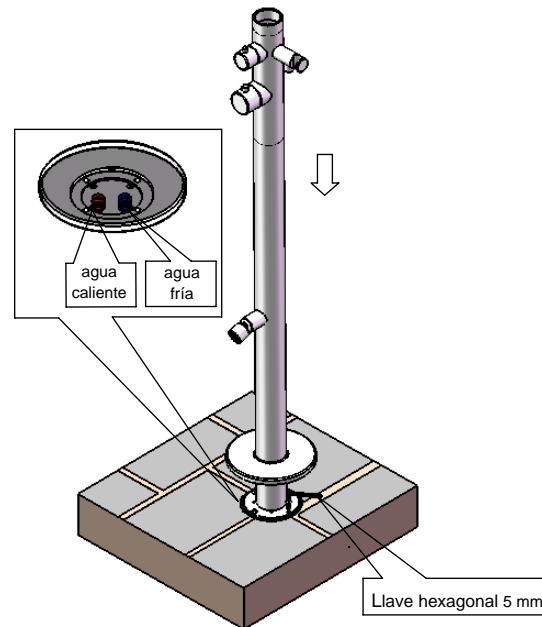


Asegúrese de que la caja C-Box esté vertical y centrada con respecto a usted. Apriete la caja C-Box al agujero inferior con 4 tornillos de expansión M8. Asegúrese de que la placa del suelo está por encima de la línea inferior y por debajo de la línea central de la caja C-Box.

- 4 Retire la tapa de la caja C-Box y los tapones de las salidas del agua caliente y fría. Cortar la parte superior sobrante de la caja C-box.



- 5 Inserte el tubo inferior en la C-Box, conecte la placa inferior a la C-BOX con 4 tornillos, empuje la capa inferior decorada hasta el suelo.



Ducha Inox

Manual de instalación de la C-Box para agua caliente y fría

- 6 Inserte el tubo superior en el tubo inferior, haciendo coincidir las líneas posteriores de los dos tubos para formar un rectángulo. Apriete el tornillo en la parte trasera de los tubos para completar la instalación. Conecte la ducha con la manguera si está instalada (nota: algunos componentes pueden estar ya preinstalados).

