

DOCCIA-CHIA-CANNA-FUCILE

8025431153066

MATERIALE ACCIAIO INOX 316L
MATERIAL 316L STAINLESS

ACCESSORI ACCIAIO INOX 304
ACCESSORIES STAINLESS STEEL 304

UGELLI ANTICALCARE
ANTI LIMESCALE NOZZLE

SPECIALE TRATTAMENTO
VERNICIATURA PVD
SPECIAL PVD VARNISHING
TREATMENT

PESO 9,5 KG
WEIGHT 9,5 KG

INCLUDE UNA SACCA
DI PROTEZIONE
INCLUDES A
PROTECTION BAG

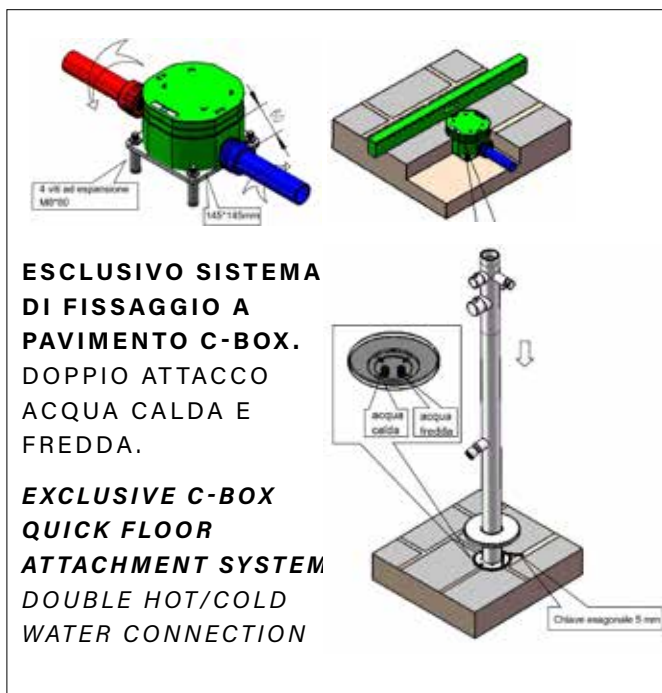


GETTO D'ACQUA
VERTICALE
WATER JET
VERTICAL



PRODOTTO IN DUE
PARTI. SCATOLA
FACILE DA MANEGGIARE
PRODUCT IN TWO PARTS
EASY-TO-HANDLE BOX

ACQUA
CALDA E FREDDA
WATER
HOT AND COLD



ESCLUSIVO SISTEMA
DI FISSAGGIO A
PAVIMENTO C-BOX.
DOPPIO ATTACCO
ACQUA CALDA E
FREDDA.

EXCLUSIVE C-BOX
QUICK FLOOR
ATTACHMENT SYSTEM
DOUBLE HOT/COLD
WATER CONNECTION

