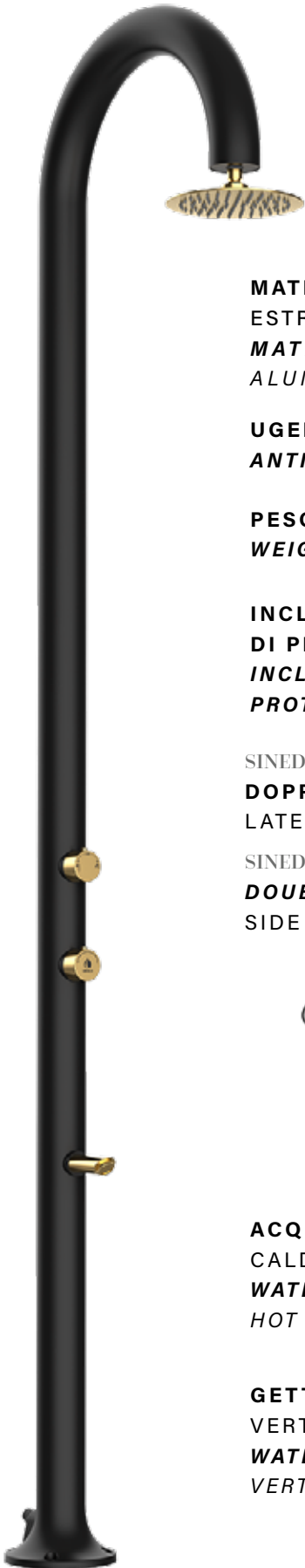


LUNA-ALU-NERA-ORO

8025431153219



MATERIALE ALLUMINIO
 ESTRUSO AA 6063
MATERIAL EXTRUSION
 ALUMINUM AA 6063

UGELLI ANTICALCARE
 ANTI LIMESCALE NOZZLE

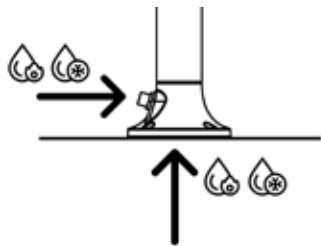
PESO 8 KG
 WEIGHT 8 KG

INCLUDE UNA SACCA
 DI PROTEZIONE
INCLUDES A
 PROTECTION BAG



SINED IN ESCLUSIVA MONDIALE!
DOPPIO INGRESSO ACQUA
 LATERALE O INFERIORE

SINED WORLD WIDE EXCLUSIVE!
DOUBLE WATER INLET
 SIDE OR BOTTOM



ACQUA
 CALDA E FREDDA
WATER
 HOT AND COLD



GETTO D'ACQUA
 VERTICALE
WATER JET
 VERTICAL

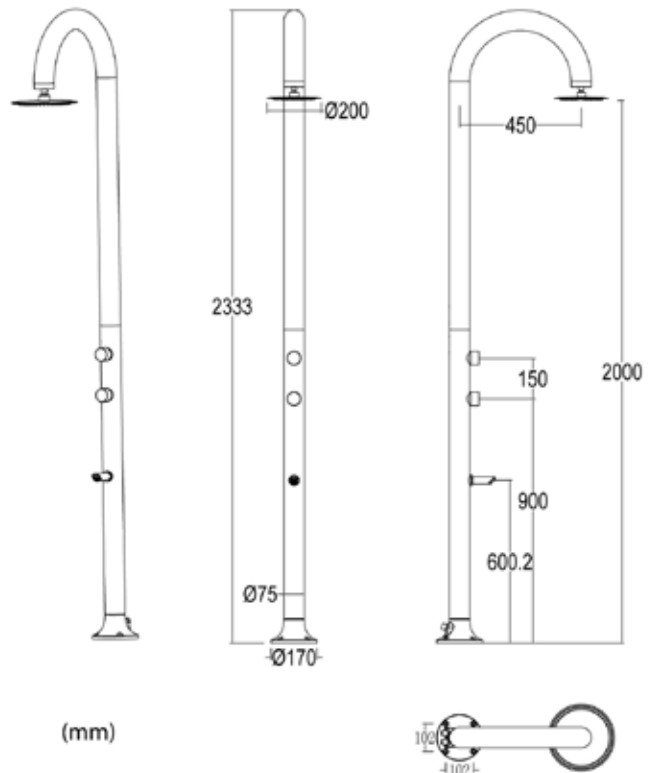
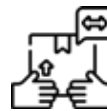


ACCESSORI ACCIAIO INOX 304
 ACCESSORIES STAINLESS STEEL 304

DUE FILTRI ANTICALCARE INCLUSI
 TWO ANTI-SCALE FILTERS INCLUDED

VERNICIATURA ELETTROSTATICA A
 POLVERE DI QUALITÀ AUTOMOBILISTICA
 AUTOMOTIVE QUALITY ELECTROSTATIC
 POWDER COATING

PRODOTTO IN DUE
 PARTI. SCATOLA FACILE DA
 MANEGGIARE
PRODUCT IN TWO
 PARTS EASY-TO-HANDLE
 BOX



(mm)